

CNC内面研削盤 CNC複合研削盤

NIG series

CNC internal grinding machine NIG series

■ 小物部品向け コンパクト Compact for small parts



MARUEI MACHINE WORKS CO.,LTD.



株式会社 丸栄機械製作所

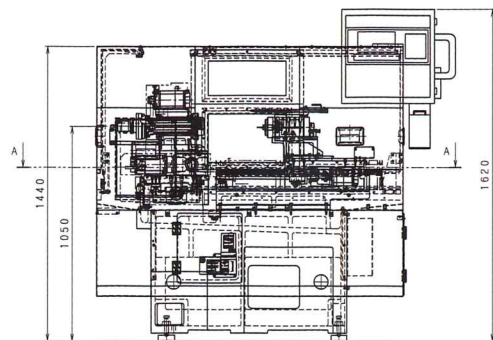
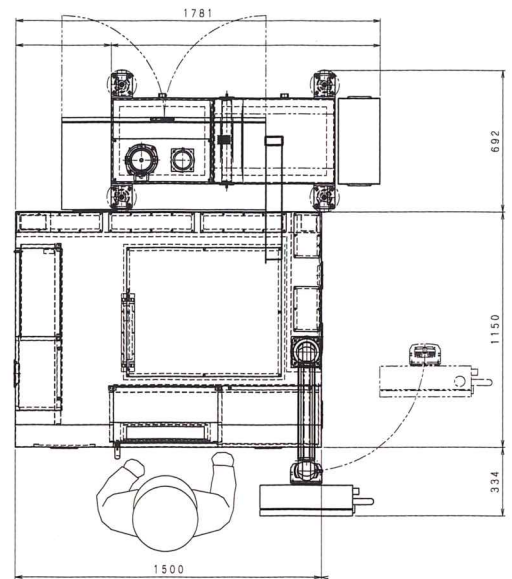
貴社だけの1台を実現する小物加工用ベーシックマシン

Basic machine for small machining to achieve one only your

円筒研削用スピンドルを取り付ける事により
複合研削を可能にしました(特別仕様)

オートローダーを取付可能な高剛性箱型ベット
The high rigidity box-bet can be mounted autoloader

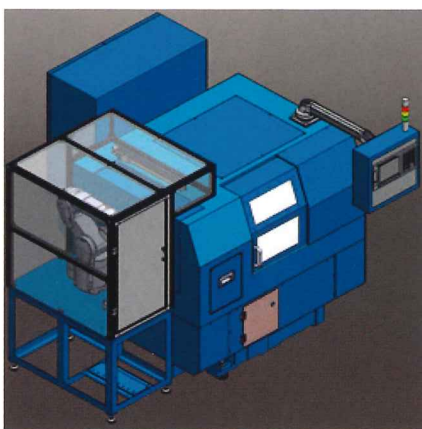
全体配置図



仕様 Specification

| 区分 Classification | 項目 Item | NIG series |
|-------------------------|--|---|
| 能力 capacity | テーブル上の芯高 Center height on the table | 90mm |
| | 最大加工径 Max. work diamete | φ80mm |
| | 最大研削長さ Max. grinding length | 80mm |
| 砥石台 Wheel head | 内面研削用スピンドル Model | 高周波スピンドル(標準) High frequency Spindles |
| | 外研用砥石台(特別付属) Wheel size | 砥石径φ150 Wheels diameter 150dia |
| | 切込スライド移動量 Stroke | 270mm |
| 主軸台 Work head | NC旋回 Model | 前後各90度旋回 NC turning |
| | コレットチャック※1 Collet chuck | 専用コレットチャック仕様 |
| クーラント装置 Coolant tank | タンク容量 Tank capacity | 100ℓ |
| | ろ過方式 Filtration device | 手巻きペーパーフィルタ Paper filter マグネットセパレーター(特別仕様) |
| 制御装置 NC device | 型式 Model | FANUN Oi-T |
| 大きさ size | 間口x奥行き Frontage x depth | 1500×1800mm |
| | 正味重量(概略) Net weight (outline) | 2500kg |

⚠ 間口寸法には、操作盤などの突起を含みません。
機械の改良にともない、予告なく仕様などを変更させていただくことがあります。
In frontage dimension, it does not include a projection, such as the operation panel With the machine of improvement, it may be allowed to change and specifications without notice



自動化対応 Automation support
(ロボット装着 Embedded autoloader)



NC旋回主軸台 Work head axis NC turning specification
(コレットチャック装着用 Collet chuck)



砥石台部 Wheel Head
(外径用砥石 wheels diameter 150dia 内径用高周波スピンドル)

株式会社丸栄機械製作所

〒940-1163 新潟県長岡市平島1-96
Factory Miyauti:1-96 Heijima. Nagaoka City.
Niigata prefecture 940-1163 Japan
TEL.0258-22-1480 FAX.0258-22-0012
URL <http://www.maruei-kikai.co.jp>
E-mail office@maruei-kikai.co.jp